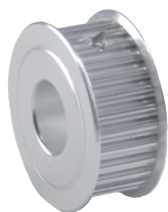
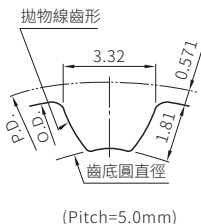


RoHS

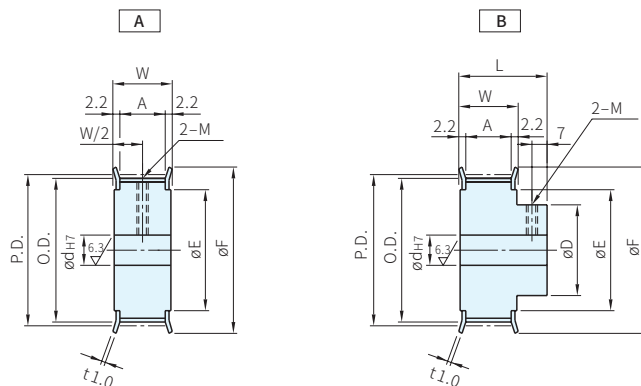


Type	皮帶寬度		材質		處理	附屬品 固定螺絲材質
	10.0mm P5M100	15.0mm P5M150	皮帶輪	法蘭		
SBSW	○	○	鋁合金	鋁合金	白陽極	SUS304
SBST	○	○			黑陽極	
SBSF	○	○			硬質陽極	
SBSM	○	○			無電解鍍	
SBSN	○	○	≈S45C	SPCC	染黑	SCM435 (染黑)
SBSS	○	○			無電解鍍	



攻牙孔尺寸表
(軸孔:P·N)

d _{H7} 軸孔內徑	M 粗螺紋	附屬品 固定螺絲
5~12	M4	M4
13~17	M5	M5
18~30	M6	M6
31~45	M8	M8
46~70	M10	M10



齒數

mm	12	14	15	16	18	20	22	24	25	26	28	30	32	34	36	40	44	48	50
P.D.	19.10	22.28	23.87	25.46	28.65	31.83	35.01	38.20	39.79	41.38	44.56	47.75	50.93	54.11	57.30	63.66	70.03	76.39	79.58
O.D.	17.96	21.14	22.73	24.32	27.51	30.69	33.87	37.06	38.65	40.24	43.42	46.60	49.79	52.97	56.15	62.52	68.89	75.25	78.44
D	11	13	15	17	19	19	25	25	30	30	32	35	38	42	44	48	56	58	64
F	22	25	28	30	32	35	40	44	44	48	50	55	55	61	67	67	74	83	87
E	14	16	18	20	23	25	28	32	32	36	38	40	40	46	50	50	58	63	67

Wa. 注意

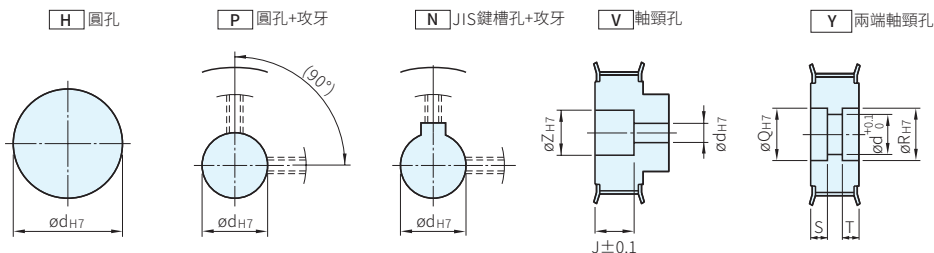
· 軸孔規格為P、N時，附攻牙孔和固定螺絲

軸孔規格

- 請從下表選出軸孔規格符號與各尺寸
- 軸孔內有可能沒有做表面處理

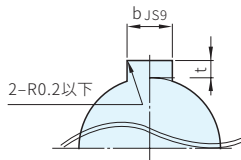
皮帶寬度

mm	No.	
	P5M100	P5M150
A	11.6	16.6
W	16.0	21.0
L	28.0	33.0



鍵槽尺寸表

軸孔			鍵槽			
規格	軸孔	公差	b	js9	t	公差
N	8	+0.015	3	±0.0125	1.4	+0.1 0
N	10	0				
N	11~12	+0.018	4	±0.0150	1.8	
N	13~17		5		2.3	
N	18		6		2.8	
N	19~22	+0.021	6	±0.0150	3.3	
N	23~30	0	8			
N	31	+0.025	10	±0.0180	3.3	



型式		皮帶輪 形狀	皮帶輪形狀															
Type	齒數		皮帶 寬度 No.	A							B							
				(~)指定單位1mm							(~)指定單位1mm							
			H	P	N	V		Y			H	P	N	V				
			d	d	d	d	Z	J 0.1mm	Y	Q·R	S·T 0.1mm	d	d	d	d	Z	J 0.1mm	
SBSW SBST SBSF SBSM	12	P5M100	A	5~10	5·6	-	5~8	7~10	3.0≤J≤W-3.0	5~8	7~10	3~14 S+T≤W-3	5~7	-	-	5	7	3.0≤J≤L-3.0
	14			5~11	5~8	-	5~9	7~11		5~9	7~11		5~9	5	-	5~7	7~9	
	15*			5~14	5~8	8	5~12	7~14		5~12	7~14		5~11	5~7	8	5~9	7~11	
	16			5~15	5~10	8	5~13	7~15		5~13	7~15		5~13	5~7	8	5~11	7~13	
	18			6~17	6~13	8~11	6~15	8~17		6~15	8~17		6~15	6~9	8~11	6~13	8~15	
	20			6~17	6~15	8~11	6~15	8~17		6~15	8~17		6~15	6~9	8~11	6~13	8~15	
	22			8~22	8~17	8~15	8~20	10~22		8~20	10~22		8~20	8~13	8~15	8~19	10~21	
	24			8~22	8~20	8~15	8~20	10~22		8~20	10~22		8~20	8~13	8~15	8~19	10~21	
	25			10~25	10~20	10~18	10~23	12~25		10~23	12~25		10~25	10~18	10~18	10~23	12~25	
	26			10~25	10~20	10~18	10~23	12~25		10~23	12~25		10~25	10~18	10~18	10~23	12~25	
SBSN SBSS	28	P5M150	B	10~27	10~22	10~20	10~25	12~27	3.0≤J≤L-3.0	10~25	12~27	3~14 S+T≤W-3	10~27	10~20	10~20	10~25	12~27	3.0≤J≤L-3.0
	30			12~29	12~24	12~22	12~27	14~29		12~27	14~29		12~29	12~23	12~22	12~27	14~29	
	32			12~31	12~26	12~25	12~29	14~31		12~29	14~31		12~31	12~26	12~25	12~29	14~31	
	34*			12~35	12~30	12~25	12~33	14~35		12~33	14~35		12~35	12~30	12~25	12~33	14~35	
	36			12~35	12~34	12~30	12~33	14~35		12~33	14~35		12~35	12~32	12~30	12~33	14~35	
	40			12~37	12~34	12~32	12~35	14~37		12~35	14~37		12~37	12~34	12~32	12~35	14~37	
	44			15~43	15~42	15~38	15~41	17~43		15~41	17~45		15~43	15~42	15~38	15~41	17~43	
	48			15~43	15~43	15~38	15~41	17~43		15~41	17~46		15~43	15~43	15~38	15~41	17~43	
	50			15~47	15~45	15~40	15~45	17~47		15~45	17~50		15~47	15~45	15~40	15~45	17~47	

訂貨： - - - - - - - - 交期: 天

(軸孔規格:H·P·N) SBSW20P5M150 - A - P5

(軸孔規格:V) SBSW60P5M100 - B - V20 - Z29 - J22

(軸孔規格:Y) SBSW36P5M150 - A - Y17 - Q30 - R30 - S7 - T7

PS 備註

· *符號表示鋼無15·34的齒數